

Určování geometrických parametrů prostorových ocelových konstrukcí

Jitka Suchá¹

Determination of Geometric Parameters of Space Steel Constructions

The paper contains conclusions of the PhD thesis „Accuracy of determination of geometric parameters of space steel construction using geodetic methods“.

Generally it is a difficult task with high requirements for the accuracy and reliability of results, i.e. space coordinates of assessed points on a steel construction. A solution of this task is complicated by the effects of atmospheric influences to begin with the temperature, which strongly affects steel constructions. It is desirable to eliminate the influence of the temperature for the evaluation of the geometric parameters.

A choice of an efficient geodetic method, which fulfils demanding requirements, is often affected with a constrained place in an immediate neighbourhood of the measured construction. These conditions disable the choice of efficient points configuration of a geodetic micro network, e.g. the for forward intersection. In addition, points of a construction are often hardly accessible and therefore marking is difficult. The space polar method appears efficient owing to the mentioned reasons and its advantages were increased with the implementation of self-adhesive reflex targets for the distance measurement which enable the permanent marking of measured points already in the course of placing the construction.

Key words: Space Polar Method, Geometric Parameters, Steel Constructions.

Úvod

Disertační práce, o jejíchž některých dílčích výsledcích pojednává tento referát, měla název „Přesnost určení geometrických parametrů prostorové ocelové konstrukce geodetickými metodami“. Obecně jde o náročný úkol s vysokými požadavky na přesnost a spolehlivost výsledků, tj. prostorových souřadnic hodnocených bodů ocelové konstrukce.

Výběr vhodné geodetické metody splňující náročné požadavky je ovlivněn často stísněnými poměry v bezprostřední blízkosti proměřované konstrukce, znemožňujícími volbu vhodné konfigurace bodů geodetické



mikrosítě např. pro protínání vpřed. Navíc jsou body konstrukce často těžko přístupné, a proto obtížně signalizovatelné. Z těchto důvodů se jeví jako obzvláště vhodná **prostorová polární metoda**, jejíž přednosti výrazně umocnilo zavedení samolepicích odrazných terčů pro měření délek, umožňujících trvalou signalizaci hodnocených bodů již při osazování konstrukce.

Jako konkrétní ocelová konstrukce, na níž bylo možné modelovat a řešit danou problematiku, byla zvolena stavba nového **Mariánského mostu** přes Labe v Ústí nad Labem (obr. 1).

Obr. 1. Celkový pohled na Mariánský most
Fig. 1. Marian bridge - general view

Mariánský most je mimořádně náročný, ojediněle tvarovaný, jednostranně zavěšený ocelový most o dvou nesymetrických polích se šikmým pylonem, odkloněným od masívu Mariánské skály, u něž byly vzhledové požadavky nadřazeny ekonomice projektu. Ze vzhledových důvodů nejsou vůbec použity protizávěsy do kratšího pole a pylon je díky tomu namáhán kromě obvyklého tlaku také velkými ohybovými momenty, čemuž potom odpovídá i jeho tvar.

Modelové řešení prostorové polární metody

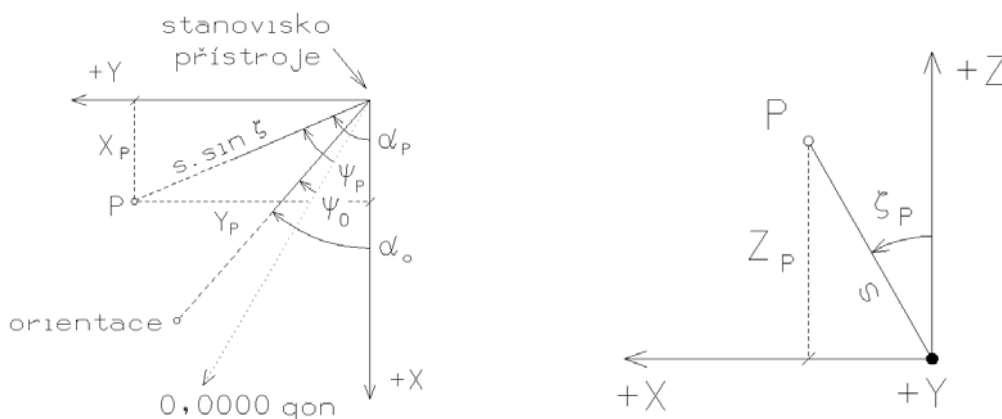
Před zahájením geodetických prací je vždy nutné rozhodnout se pro optimální variantu technologie měření, ve které se uváží dva hlavní požadavky: hospodárnost a požadovaná přesnost měření. Požadovaná přesnost

¹ Ing. Jitka Suchá, Ph.D., FSv ČVUT v Praze, Katedra speciální geodézie.
(Recenzovaná a revidovaná verzia dodaná 11. 3. 2005)

měření je většinou dána, geodet má však možnost rozhodnout se, jakou zvolí měřickou metodu a jaké přístrojové a materiálové vybavení. Pro měření s požadovanou milimetrovou přesností se jako jeden z vhodných postupů jeví prostorová polární metoda. Vzhledem k široké problematice modelového řešení prostorové polární metody byla podrobněji zaměřena pozornost na problematiku přesnosti prostorových posunů bodů z hlediska vlivu měřených veličin (bez vlivu podkladu).

Základní vztahy prostorové polární metody

Směrodatné odchylky prostorových souřadnic bodu



Obr. 2. Polární metoda
Fig. 2. Polar method

Prostorová polární metoda (obr. 2) je obecně definována pomocí vztahů (1).

$$\begin{aligned} X_P &= s \cdot \sin \zeta \cdot \cos(\alpha_0 + \psi_P - \psi_0) = s \cdot \sin \zeta \cdot \cos \alpha_P, \\ Y_P &= s \cdot \sin \zeta \cdot \sin(\alpha_0 + \psi_P - \psi_0) = s \cdot \sin \zeta \cdot \sin \alpha_P, \\ Z_P &= s \cdot \cos \zeta, \end{aligned} \quad (1)$$

kde jsou: X_P, Y_P, Z_P - pravouhlé prostorové souřadnice v systému stanoviska přístroje,

- s - šikmá délka,
- ζ - zenitový úhel,
- α_0 - přípojovací směrnik počáteční orientace
- α_P - směrnik měřeného bodu P ,
- ψ_0 - směr měřený na počáteční orientaci,
- ψ_P - směr měřený na bod P ,

$$\alpha_P = \alpha_0 + \psi_P - \psi_0.$$

Pozn.: Vzorci (1) uvažují pouze vliv měřených veličin, jde tedy o vztahy sloužící k výpočtu prostorových polárních souřadnic podrobných bodů bez vlivu podkladu.

Aby bylo možno provádět hodnocení přesnosti prostorové polární metody, je potřebné nejprve na vztahy (1) aplikovat zákon hromadění směrodatných odchylek (Böhm et al., 1990). Samozřejmostí je nutnost splnění podmínky vzájemné nezávislosti proměnných:

$$\begin{aligned}\sigma_X^2 &= \sigma_S^2 \cdot \sin^2 \zeta \cdot \cos^2 \alpha_p + \frac{\sigma_\zeta^2}{\rho^2} \cdot s^2 \cdot \cos^2 \zeta \cdot \cos^2 \alpha_p + 2 \cdot \frac{\sigma_\psi^2}{\rho^2} \cdot s^2 \cdot \sin^2 \zeta \cdot \sin^2 \alpha_p, \\ \sigma_Y^2 &= \sigma_S^2 \cdot \sin^2 \zeta \cdot \sin^2 \alpha_p + \frac{\sigma_\zeta^2}{\rho^2} \cdot s^2 \cdot \cos^2 \zeta \cdot \sin^2 \alpha_p + 2 \cdot \frac{\sigma_\psi^2}{\rho^2} \cdot s^2 \cdot \sin^2 \zeta \cdot \cos^2 \alpha_p, \\ \sigma_Z^2 &= \sigma_S^2 \cdot \cos^2 \zeta + \frac{\sigma_\zeta^2}{\rho^2} \cdot s^2 \cdot \sin^2 \zeta,\end{aligned}\quad (2)$$

kde jsou: σ_X , σ_Y , σ_Z - směrodatné odchylky prostorových souřadnic bodu P ,

σ_S - směrodatná odchylka šikmé délky,

σ_ζ - směrodatná odchylka zenitového úhlu,

σ_ψ - směrodatná odchylka vodorovného směru

(platí zde předpoklad: σ_ψ měřeného na počáteční orientaci \cong σ_ψ měřeného na bod P),

ρ - radián

Směrodatné odchylky rozdílů souřadnic

Prostorový posun podrobného bodu lze modelovat stejně jako změnu souřadnic tohoto bodu ve všech třech osách.

Rozdíly souřadnic (pro podrobný bod P_0 v nulté měřické etapě a bod P_1 v i -té měřické etapě) ve všech třech souřadnicových osách lze definovat vztahy:

$$\begin{aligned}\Delta X_{0,1} &= X_1 - X_0, \\ \Delta Y_{0,1} &= Y_1 - Y_0, \\ \Delta Z_{0,1} &= Z_1 - Z_0.\end{aligned}\quad (3)$$

Po aplikaci zákona hromadění směrodatných odchylek (Böhm et al., 1990), za předpokladu splnění podmínky vzájemné nezávislosti proměnných, a také za předpokladu, že $\sigma_{X0} \cong \sigma_{X1}$, $\sigma_{Y0} \cong \sigma_{Y1}$ a $\sigma_{Z0} \cong \sigma_{Z1}$, pro směrodatné odchylky souřadnicových rozdílů platí:

$$\begin{aligned}\sigma_{\Delta X}^2 &= 2 \cdot \sigma_X^2, \\ \sigma_{\Delta Y}^2 &= 2 \cdot \sigma_Y^2, \\ \sigma_{\Delta Z}^2 &= 2 \cdot \sigma_Z^2.\end{aligned}\quad (4)$$

Po dosazení vztahů (2) do vztahů (4) získáváme rovnice pro směrodatné odchylky rozdílů souřadnic podrobných bodů:

$$\begin{aligned}\sigma_{\Delta X} &= \sqrt{2} \cdot \left(\sigma_S^2 \cdot \sin^2 \zeta \cdot \cos^2 \alpha_p + \frac{s^2}{\rho^2} \cdot \left(\sigma_\zeta^2 \cdot \cos^2 \zeta \cdot \cos^2 \alpha_p + 2 \cdot \sigma_\psi^2 \cdot \sin^2 \zeta \cdot \sin^2 \alpha_p \right) \right)^{\frac{1}{2}}, \\ \sigma_{\Delta Y} &= \sqrt{2} \cdot \left(\sigma_S^2 \cdot \sin^2 \zeta \cdot \sin^2 \alpha_p + \frac{s^2}{\rho^2} \cdot \left(\sigma_\zeta^2 \cdot \cos^2 \zeta \cdot \sin^2 \alpha_p + 2 \cdot \sigma_\psi^2 \cdot \sin^2 \zeta \cdot \cos^2 \alpha_p \right) \right)^{\frac{1}{2}}, \\ \sigma_{\Delta Z} &= \sqrt{2} \cdot \left(\sigma_S^2 \cdot \cos^2 \zeta + \frac{\sigma_\zeta^2}{\rho^2} \cdot s^2 \cdot \sin^2 \zeta \right)^{\frac{1}{2}}\end{aligned}\quad (5)$$

Pozn.: Za hodnoty vodorovných směrů, zenitových úhlů a šikmých délek se dosazují naměřené hodnoty z libovolné etapy měření.

Směrodatné odchytky měřených veličin

Při přechodu z požadovaných směrodatných odchytek výsledných souřadnic podrobných bodů v jednotlivých souřadnicových osách (ev. směrodatných odchytek souřadnicových rozdílů) na směrodatné odchytky měřených veličin není řešení jednoznačné. Byla proto zvolena podmínka harmonického sladení vlivu všech směrodatných odchytek měřených veličin, pro kterou obecně platí (Böhm et al., 1990):

Je dána směrodatná odchytky funkce $y = f(x_1, x_2, \dots, x_n)$ a hledáme s jakou směrodatnou odchytkou σ_i je nutno určit jednotlivé proměnné x_i :

$$\sigma_y^2 = (f_1 \cdot \sigma_1)^2 + \dots + (f_n \cdot \sigma_n)^2. \quad (6)$$

Při harmonickém sladení vlivu všech směrodatných odchytek platí vztah:

$$(f_1 \cdot \sigma_1)^2 = \sigma_y^2 / n, \dots (f_n \cdot \sigma_n)^2 = \sigma_y^2 / n. \quad (7)$$

K odhadu σ_i se poté použijí vztahy:

$$\sigma_i = \frac{\sigma_y}{\sqrt{n}} \cdot \frac{1}{|f_i|}, \quad f_i \neq 0,$$

kde n je počet proměnných x_i a f_i je symbol pro parciální derivace.

Výpočet směrodatných odchytek měřených veličin ze známých směrodatných odchytek souřadnic X, Y a Z:

$$\sigma_s = \frac{\sigma_x}{|2 \cdot \sin \zeta \cdot \cos \alpha_p|}; \quad \sigma_\zeta = \frac{\sigma_x \cdot \rho}{|2 \cdot s \cdot \cos \zeta \cdot \cos \alpha_p|}; \quad \sigma_\psi = \frac{\sigma_x \cdot \rho}{|2 \cdot s \cdot \sin \zeta \cdot \sin \alpha_p|}, \quad (8)$$

$$\sigma_s = \frac{\sigma_y}{|2 \cdot \sin \zeta \cdot \sin \alpha_p|}; \quad \sigma_\zeta = \frac{\sigma_y \cdot \rho}{|2 \cdot s \cdot \cos \zeta \cdot \sin \alpha_p|}; \quad \sigma_\psi = \frac{\sigma_y \cdot \rho}{|2 \cdot s \cdot \sin \zeta \cdot \cos \alpha_p|}, \quad (9)$$

$$\sigma_s = \frac{\sigma_z}{|\sqrt{2} \cdot \cos \zeta|}; \quad \sigma_\zeta = \frac{\sigma_z \cdot \rho}{|\sqrt{2} \cdot s \cdot \sin \zeta|}, \quad (10)$$

Výpočet směrodatných odchytek měřených veličin ze známých směrodatných odchytek rozdílů souřadnic ΔX , ΔY a ΔZ :

$$\sigma_s = \frac{\sigma_{\Delta X}}{|2 \cdot \sqrt{2} \cdot \sin \zeta \cdot \cos \alpha_p|}; \quad \sigma_\zeta = \frac{\sigma_{\Delta X} \cdot \rho}{|2 \cdot \sqrt{2} \cdot s \cdot \cos \zeta \cdot \cos \alpha_p|}; \quad \sigma_\psi = \frac{\sigma_{\Delta X} \cdot \rho}{|2 \cdot \sqrt{2} \cdot s \cdot \sin \zeta \cdot \sin \alpha_p|}, \quad (11)$$

$$\sigma_s = \frac{\sigma_{\Delta Y}}{|2 \cdot \sqrt{2} \cdot \sin \zeta \cdot \sin \alpha_p|}; \quad \sigma_\zeta = \frac{\sigma_{\Delta Y} \cdot \rho}{|2 \cdot \sqrt{2} \cdot s \cdot \cos \zeta \cdot \sin \alpha_p|}; \quad \sigma_\psi = \frac{\sigma_{\Delta Y} \cdot \rho}{|2 \cdot \sqrt{2} \cdot s \cdot \sin \zeta \cdot \cos \alpha_p|}, \quad (12)$$

$$\sigma_s = \frac{\sigma_{\Delta Z}}{|2 \cdot \cos \zeta|}; \quad \sigma_\zeta = \frac{\sigma_{\Delta Z} \cdot \rho}{|2 \cdot s \cdot \sin \zeta|}. \quad (13)$$

Vztahy (8) až (10) pro určení směrodatných odchytek měřených veličin vychází z rovnic (2), vztahy (11) až (13) pak vychází z rovnic (5). V případě vzorců (8), (9), (11) a (12) bylo uváženo harmonické sladení všech

čtyř směrodatných odchylek, tedy směrodatných odchylek obou vodorovných směrů (směru na počáteční orientaci a směru měřeného na bod P), směrodatné odchylky zenitového úhlu a směrodatné odchylky šikmé vzdálenosti ($n = 4$). Ve vzorcích (10) a (13) se pak projeví pouze směrodatná odchylka zenitového úhlu a směrodatná odchylka šikmé vzdálenosti ($n = 2$).

V praxi je v některých případech kladen větší důraz pouze na některou složku měření (např. podélný či příčný posun nebo změnu výšky cílového bodu). Dle tohoto požadavku se zvolí vždy odpovídající ze vztahů (8) až (13). Pokud tomu tak není a je brán zřetel na všechny složky měření, je třeba uvážit při výpočtu požadovanou přesnost souřadnic (respektivě souřadnicových rozdílů) ve všech třech osách. V případě odlišných výsledků směrodatných odchylek měřených veličin vypočtených z výše uvedených vztahů je poté vhodné volit jejich požadovanou velikost podle nejpřísnějšího kritéria.

Praktické použití vztahů (8) až (13) je uvedeno v tab. 2 a tab. 3. Za příklad byla zvolena zcela obecná modelová situace, se kterou je možné se v praxi běžně setkat, kdy pro zaměření podrobného bodu P platí údaje uvedené v tab.1.

Tab. 1. Vstupní veličiny pro výpočet směrodatných odchylek
Tab. 1. Input parameters for standard deviations' calculation

Směrník na bod P [gon]	Relativní výška na bod P [m]	Vodorovná vzdálenost na bod P [m]	Šikmá vzdálenost na bod P [m]	Zenitový úhel na bod P [gon]
50,00000	30,0000	40,0000	50,0000	59,03345

Tab. 2 obsahuje číselné určení směrodatných odchylek měřených veličin v závislosti na předem známých směrodatných odchylkách souřadnic X, Y a Z. Požadované směrodatné odchylky souřadnic X, Y a Z jsou dány předem např. při požadavku výsledné přesnosti vytyčení podrobných bodů ocelové konstrukce.

Tab. 2. Výpočet směrodatných odchylek měřených veličin z požadovaných směrodatných odchylek souřadnic X, Y a Z
Tab. 2. Calculation of standard deviations' of measured parameters from the required standard deviations' of coordinates X, Y a Z

Směrodatné odchylky měřených veličin	Směrodatná odchylka $s_x = s_y$ [mm]				
	0,1	0,5	1,0	5,0	10,0
s_s [mm]	0,1	0,4	0,9	4,4	8,8
s_ζ [mgon]	0,2	0,8	1,5	7,5	15,0
s_σ [mgon]	0,1	0,6	1,1	5,6	11,3

Směrodatné odchylky měřených veličin	Směrodatná odchylka s_z [mm]				
	0,1	0,5	1,0	5,0	10,0
s_s [mm]	0,1	0,6	1,2	5,9	11,8
s_ζ [mgon]	0,1	0,6	1,1	5,6	11,3

Tab. 3 obsahuje číselné určení směrodatných odchylek měřených veličin v závislosti na předem známých směrodatných odchylkách souřadnicových rozdílů ΔX , ΔY a ΔZ . Požadované směrodatné odchylky souřadnicových rozdílů ΔX , ΔY a ΔZ jsou dány předem např. při požadavku výsledné přesnosti určení posunů podrobných bodů během zatěžovací zkoušky mostu.

Tab. 3. Výpočet směrodatných odchylek měřených veličin z požadovaných směrodatných odchylek souřadnicových rozdílů ΔX , ΔY a ΔZ
Tab. 3. Calculation of standard deviations' of measured parameters from the required standard deviations' of coordinates differences ΔX , ΔY a ΔZ

Směrodatné odchylky měřených veličin	Směrodatná odchylka $s_{\Delta X} = s_{\Delta Y}$ [mm]				
	0,1	0,5	1,0	5,0	10,0
s_s [mm]	0,1	0,3	0,6	3,1	6,3
s_ζ [mgon]	0,1	0,5	1,1	5,3	10,6
s_σ [mgon]	0,1	0,3	0,6	2,8	5,6

Směrodatné odchylky měřených veličin	Směrodatná odchylka $s_{\Delta Z}$ [mm]				
	0,1	0,5	1,0	5,0	10,0
s_s [mm]	0,1	0,4	0,8	4,2	8,3
s_ζ [mgon]	0,1	0,4	0,8	4,0	8,0

Pokud se po provedení výpočtu směrodatných odchylek měřených veličin zjistí, že není k dispozici dostatečně přesné přístrojové vybavení, potom je možno zvýšit přesnost výsledku měření jeho opakováním. Zvyšování přesnosti počtem opakování neplatí zcela obecně, např. při elektronickém měření délek. Rovněž při měření vodorovných a zenitových úhlů se přesnost zvyšuje jen do jisté míry. Vždy je však potřebné co nejvíce eliminovat vliv systematických chyb.

Prostorová vzdálenost a její směrodatná odchylka

Pro prostorovou vzdálenost s_p^{ij} dvou bodů i, j platí následující vztah :

$$s_p^{ij} = \left(\Delta X_{ij}^2 + \Delta Y_{ij}^2 + \Delta Z_{ij}^2 \right)^{\frac{1}{2}} = \\ = s_i^2 + s_j^2 - 2 \cdot s_i \cdot s_j \cdot \sin \zeta_i \cdot \sin \zeta_j \cdot \cos(\alpha_i - \alpha_j) - 2 \cdot s_i \cdot s_j \cdot \cos \zeta_i \cdot \cos \zeta_j. \quad (14)$$

Vztah pro směrodatnou odchylku prostorové vzdálenosti $\sigma_{s_p^{ij}}$ vznikne aplikací zákona hromadění směrodatných odchylek (Böhm et al., 1990) na rovnici (14):

$$\sigma_{s_p^{ij}}^2 = \frac{1}{(s_p^{ij})^2} \cdot \left\{ \left[s_i - s_j \cdot \sin \zeta_i \cdot \sin \zeta_j \cdot \cos(\alpha_i - \alpha_j) - s_j \cdot \cos \zeta_i \cdot \cos \zeta_j \right]^2 \cdot \sigma_{s_i}^2 + \right. \\ \left[s_j - s_i \cdot \sin \zeta_i \cdot \sin \zeta_j \cdot \cos(\alpha_i - \alpha_j) - s_i \cdot \cos \zeta_i \cdot \cos \zeta_j \right]^2 \cdot \sigma_{s_j}^2 + \\ \left[-s_i \cdot s_j \cdot \cos \zeta_i \cdot \sin \zeta_j \cdot \cos(\alpha_i - \alpha_j) + s_i \cdot s_j \cdot \sin \zeta_i \cdot \cos \zeta_j \right]^2 \cdot \frac{\sigma_{\zeta_i}^2}{\rho^2} + \\ \left[-s_i \cdot s_j \cdot \sin \zeta_i \cdot \cos \zeta_j \cdot \cos(\alpha_i - \alpha_j) + s_i \cdot s_j \cdot \cos \zeta_i \cdot \sin \zeta_j \right]^2 \cdot \frac{\sigma_{\zeta_j}^2}{\rho^2} + \\ \left[s_i \cdot s_j \cdot \sin \zeta_i \cdot \sin \zeta_j \cdot \sin(\alpha_i - \alpha_j) \right]^2 \cdot \frac{\sigma_{\alpha_i}^2}{\rho^2} + \\ \left. \left[s_i \cdot s_j \cdot \sin \zeta_i \cdot \sin \zeta_j \cdot \sin(\alpha_i - \alpha_j) \right]^2 \cdot \frac{\sigma_{\alpha_j}^2}{\rho^2} \right\}. \quad (15)$$

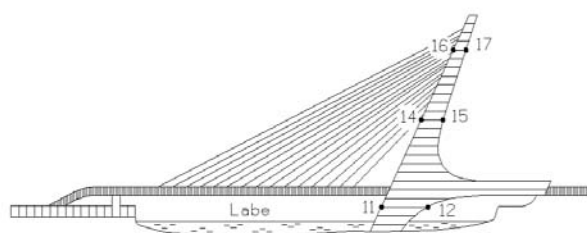
Přesnost prostorových souřadnic podrobných bodů na pylonu Mariánského mostu a přesnost prostorových vzdáleností

Postup geodetického zaměření ocelového pylonu Mariánského mostu:

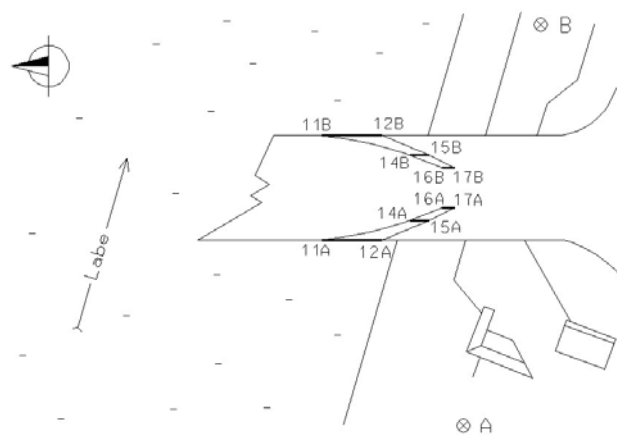
Podrobné body č. 11 až 17 byly umístěny na obou stěnách pylonu (obr. 3) a byly proto měřeny ze dvou observačních stanovisek A a B. Ze stanoviska A byli měřeny body umístěné na protivodní stěně pylonu a ze stanoviska B byli měřeny body umístěné na povodní stěně pylonu. Stanovisko A je od protivodní stěny vzdáleno cca 100 m, stanovisko B je od povodní stěny vzdáleno cca 70 m. K měření prostorových posunů pylonu byla použita prostorová polární metoda s využitím odrazných terčů fy Leica pro měření délek na pozorované body. K měření bylo použito elektronických tachymetrů Leica TC 1700 a Leica TC 1800 umístěných na pilířích s nucenou centrací. Cílem tohoto odstavce je výpočet směrodatných odchylek prostorových souřadnic jednotlivých podrobných bodů a především výpočet směrodatných odchylek prostorových vzdáleností mezi dvojicemi bodů umístěnými vždy ve stejné výškové úrovni na stejné stěně pylonu (11A-12A, 11B-12B, ..., 16A-17A, 16B-17B) – viz obr. 4. Na pozorované body na obou stěnách pylonu (11A, 12A, ..., 17A, 11B, 12B, ..., 17B) - obr. 3 a obr. 4 byly měřeny vodorovné směry, zenitové úhly a šikmé délky. Z nich pak byly v místní souřadnicové soustavě, pomocí vzorců polární metody (1), určeny prostorové

souřadnice všech podrobných bodů. Zvolená prostorová místní souřadnicová soustava má osu +Y vloženu do osy mostu ve směru od levého břehu k pravému, osa +X směřuje po proudu řeky a osa +Z směřuje k zenitu.

Dále byly vypočteny z prostorových souřadnic dle vztahu (14) prostorové vzdálenosti mezi dvojicemi bodů, umístěnými vždy ve stejné výškové úrovni a na stejné stěně pylonu (11A-12A, 11B-12B, ..., 16A-17A, 16B-17B), a poté se dle vztahu (15) určily jejich směrodatné odchylky



Obr. 3. Rozmístění sledovaných bodů na konstrukci mostu – nárys
Fig. 3. Location of the observed points on the bridge construction – the front view



Obr. 4. Rozmístění sledovaných bodů na konstrukci mostu – půdorys
Fig. 4. Location of the observed points on the bridge construction – the top view

Tab. 4. Parametry totální stanice Leica TC 1700 a TC 1800
Tab. 4. Parameters of the total stations Leica TC 1700 and TC 1800

s_s [mm]	n	s_c [mgo]	s_w [mgon]
1,0		0,3	0,3

Výpočet prostorových souřadnic podrobných bodů a jejich prostorových vzdáleností včetně příslušných směrodatných odchylek byl proveden v programu Excel 97. Vstupní hodnoty pro vztah (1) a konečné výsledky jsou uvedeny v tab. 5. (stanovisko A) a tab. 6. (stanovisko B). Přesnost totální stanice, která byla použita pro modelové výpočty i při skutečném zaměření během zatěžovací zkoušky Mariánského mostu, je uvedena v tab. 4.

Tab. 5. Měřené veličiny, prostorové vzdálenosti dvojice bodů a odpovídající směrodatné odchylky – stanovisko A
Tab. 5. Measured values, spatial distances of point pairs and corresponding standard deviations – standpoint A

Číslo bodu	s_v [m]	α_p [gon]	ζ [gon]	s_p [m]	s_x	s_y	s_z
				s_{sp} [mm]	[mm]	[mm]	[mm]
11	94,6670	369,43620	100,32660	16,4742	0,9	0,7	0,4
12	93,2800	380,57140	100,35395	0,6	1,0	0,7	0,4
14	98,9905	385,70545	74,68850	4,9816	0,9	0,7	0,6
15	99,4925	388,88510	74,79195	0,7	0,9	0,7	0,6
16	103,4545	390,89455	68,11790	3,3553	0,9	0,7	0,7
17	104,0330	392,92280	68,26315	0,7	0,9	0,7	0,7

Tab. 6. Měřené veličiny, prostorové vzdálenosti dvojice bodů a odpovídající směrodatné odchylky – stanovisko B
Tab. 6. Measured values, spatial distances of point pairs and corresponding standard deviations – standpoint B

Číslo bodu	s_v [m]	α_p [gon]	ζ [gon]	s_p [m]	s_x	s_y	s_z
				s_{sp} [mm]	[mm]	[mm]	[mm]
12	67,3490	32,48760	102,63075	16,4868	0,9	0,6	0,3
11	78,8425	42,82540	102,21525	1,0	0,8	0,7	0,4
15	64,6600	19,13250	65,20365	4,9785	0,8	0,5	0,6
14	67,1345	23,30730	66,27905	0,7	0,8	0,5	0,6
17	64,9500	11,38965	55,63450	3,3577	0,8	0,4	0,7
16	66,2110	14,41090	56,24310	0,6	0,8	0,5	0,7

Směrodatné odchylky prostorové vzdálenosti pro body na jedné stěně pylonu byly vypočteny také přímo z výsledků zatěžovací zkoušky Mariánského mostu. Výsledná výběrová směrodatná odchylka s_v vypočtená pomocí výsledků z obou stanovisek A i B má velikost $s_v \cong 0,9\text{mm}$. Tato hodnota velmi dobře koresponduje s výsledky modelového řešení uvedenými v tab. 5 a tab. 6 a lze proto říci, že výsledky zaměření ocelového pylonu během zatěžovací zkoušky splnily teoretické předpoklady na přesnost výsledku.

Závěr

Prostorová polární metoda má široké možnosti využití nejen při vytyčování a kontrolních měřeních stavebních konstrukcí, ale též při měření posunů (prostorových) a přetvoření staveb. Velmi dobré odrazné schopnosti samolepících terčů, jejich finanční dostupnost a odolnost vůči povětrnostním vlivům, umožňují opakovaná měření délek i úhlů v místech, která jsou po ukončení výstavby jen obtížně přístupná. Přitom relativní přesnost prostorových souřadnic bodů vzdálených do 100 m lze hodnotit směrodatnou odchylkou $\sigma_{x,y,z} \cong 1\text{mm}$, která je pro většinu prací plně vyhovující.

Lze konstatovat, že vhodnost zkoumané prostorové polární metody užití při výstavbě i při statické zatěžovací zkoušce Mariánského mostu potvrzují výsledky a jejich dosažené přesnosti (Suchá, 2004), které splnily požadavky na přesnost určení posunů předepsaných v projektu a v ČSN 73 62 09 Zatěžovací zkoušky mostů. Při použití vhodné přístrojové techniky vyhovuje prostorová polární metoda s odraznými terči rovněž požadavkům ČSN 73 04 20 Přesnost vytyčování stavebních objektů - část 2 : Vytyčovací odchylky, přesnost podrobného vytyčení kovových konstrukcí (odst. 5.3.4) a také ČSN 73 02 12 - 4 Přesnost geometrických parametrů ve výstavbě – Kontrola přesnosti - část 1 : Liniové stavební objekty a ČSN 73 02 12 - 5 Přesnost geometrických parametrů ve výstavbě – Kontrola přesnosti - část 5 : Kontrola přesnosti stavebních dílců.

Prostorovou polární metodu je proto možné použít i v případě dalších obdobných, nejen ocelových, konstrukcí.

*Príspevek vznikl v souvislosti s řešením výzkumného záměru
ČVUT Praha, fakulty stavební č. CEZ: J04/98: 210000001
"Spolehlivost a životnost staveb".*

Literatura - References

- Böhm, J., Radouch, V., Hampacher, M.: Teorie chyb a vyrovnávací počet. *GKP Praha, 1990.*
Suchá, J.: Přesnost určení geometrických parametrů prostorové ocelové konstrukce geodetickými metodami. *Disertační práce, ČVUT v Praze, březen 2004.*